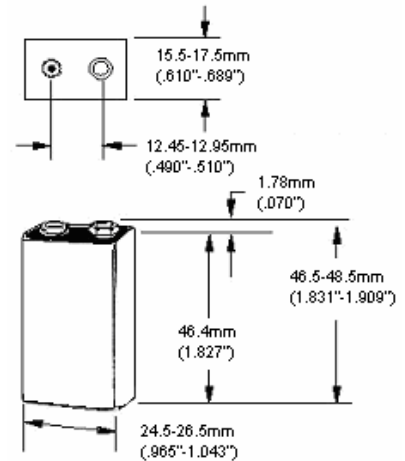


Modelo: VOLTMAX SUPER HEAVY DUTY
 Código Voltmax: V1604ZC

Sistema: Cloruro de Zinc
 ANSI/NEDA No: 1604D (9V)
 IEC No: 6F22
 Peso aproximado: 36 g (1.3 oz)
 Volumen aproximado: 19.7 cm³ (1.2 in³)
 Ambiente: 0% de mercurio añadido
 Conservación: 3 años
 Tensión nominal: 9.0V
 Tensión de apertura: 9.0~9.6 V



Dimensiones según estándares de ANSI / IEC

Descarga Típica de Salida:

Funcionamiento				Tiempo medio de descarga (Horas)		
Aplicación	Resist. (ohms)	Ciclo de Trabajo	Tensión Final (V)	Pila Nueva	Después de 6 meses a Temp. ambiente	Después de 24 meses a Temp. ambiente
Radio	620	4h/d	5.4	29	28.1	26.1
Calculadora	180	30min/d	4.8	8	7.7	7.2
Casete	180	24h/d	5.4	3.5	3.4	3.1

Estándares de satisfacción: 9piezas de pilas serán probadas por cada estándar de descarga.

El resultado de la media de tiempo de descarga por cada estándar de descarga será igual o mayor a la media de tiempo requerido.

Desempeño en la Resistencia de Escapes Químicos:

Item	Condición	Periodo	Características
Características en Sobre descarga	3.9Ωcontinuos Descarga a Temp. 20±2°C, Humedad relativa: 65±20%	E.P.V= 0.35V	No habrá ninguna deformación que excede las dimensiones especificadas, ni escape de electrolito reconocido por el ojo humano
Características de Almacenamiento	A temp. 45±2°C, Humedad Relativa: Menor al 70%	48horas	

1. ALMACENAMIENTO

Las pilas dependen de una reacción química interna para producir energía. Las reacciones químicas son aceleradas por las altas temperaturas y retardadas por las bajas temperaturas. Las condiciones de almacenamiento recomendadas son 10°C (50°F) a 25°C (77°F) con una humedad relativa no mayor a 65 por ciento. La refrigeración de pilas es igualmente innecesaria.

Los siguientes procedimientos de almacenaje son recomendados para asegurar el poder máximo de la pila:

- a. Rotación de inventario almacenado. Asegure que su cliente reciba el producto más reciente posible manteniendo una Técnica de rotación de inventario de “primero en entrar – primero en salir”
- b. Evite el almacenamiento en áreas de altas temperaturas. Asegure de que las pilas son almacenadas lejos de radiadores, ventiladores de aire caliente, motores, y equipos que generen calor. No almacene pilas cerca de ventanas donde el calor de la luz del sol pueda calentarlas.

2. MANEJO Y TRANSPORTE

Las pilas son vulnerables a cortos circuitos si no son manejadas y transportadas apropiadamente. Para evitar potenciales cortos circuitos y daños en envíos recomendamos:

1) Siempre almacene las pilas en las bandejas y/o embalajes en los cuales fueron embarcados (transportados).

2) Mientras sea posible, reenvíe las pilas en sus bandejas y/o embalajes originales.

3) Precauciones Generales:

-No coloque o deseche las pilas en superficies de conducción, como mesas metálicas.

-Nunca envíe pilas en embalajes antiestáticos o espuma conductora

-Aísle micrómetros metálicos y calibradores con cinta no conductora, para evitar cortos circuitos de las pilas durante las comprobaciones dimensionales.

3. CUIDADO DE LA PILA

Como cualquier equipo eléctrico, se deben tomar ciertas precauciones en el manejo y almacenaje de la pila:

1) Lea las instrucciones de su equipo antes de instalar las pilas.

2) Mantenga las pilas en superficies limpias.

3) Reemplace siempre todas las pilas al mismo tiempo. Mezclar viejas y nuevas pilas o de diferente tipo (como alcalinas con carbón zinc) reducirán el funcionamiento general y puede ser causa de escapes químicos o rupturas.

4) Remueva las pilas desgastadas inmediatamente del equipo para prevenir posibles daños por escapes químicos.

5) Remueva las pilas de los equipos cuando no se estimen utilizar en algunos meses.

6) Nunca lleve pilas en bolsillos o junto a objetos de metal, como monedas o clips de metal. Esto originaría un corto circuito en la pila y generaría su calentamiento excesivo.

7) No recargue las pilas alcalinas, ni las arroje al fuego, eso podría originar rupturas o escapes químicos.

8) No esponga las pilas al agua.

9) Si el equipo es usado o guardado en temperaturas extremas, siempre use pilas alcalinas ya que sus prestaciones son mucho mejores que las pilas de carbón zinc regulares bajo esas condiciones.