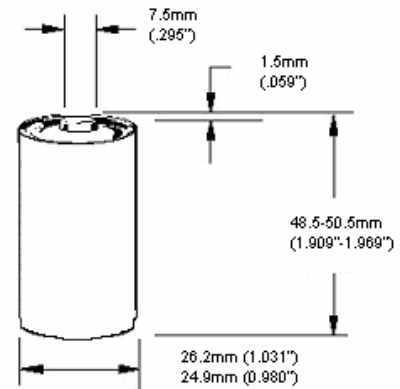


Modelo:	VOLTMAX SUPER ALCALINA
Código Voltmax:	V14SA
Sistema:	Alcalino
ANSI/NEDA No:	14A (C)
IEC No:	LR14
Peso aproximado:	70 g (2.5 oz)
Volumen aproximado:	26.2 cm <sup>3</sup> (1.6 in <sup>3</sup> )
Ambiente:	0% de mercurio añadido
Conservación:	5 años
Tensión nominal:	1.5V
Tensión de apertura:	1.58~1.65 V



Dimensiones según estándares de ANSI / IEC

### Descarga Típica de Salida:

Funcionamiento		Descarga media estimada en 20°C (Horas)				Capacidad mAh aproximada en 0.9V	Otras Características	
		Tensión final						
Aplicaciones y ciclo de trabajo	Resistencia (ohms)	1.2V	1.1V	1.0V	0.9V		Tasa de escape	
Radio (4 Hrs/Día)	20	77	94	104	115	7240	≤50ppm	
Cassette (1Hr/Día)	6.8	16	26	31	32.8	6410	Tasa uniforme	98%±1%
Alumbrado (4min/día-8Hr/Día)	3.9	7.5	13.3	17.8	19.3	5400	Capacidad de retención	≥98% (después de 3 meses)
Alumbrado (Continuo)	3.9	3.6	10	14.2	18.9	5080		≥95% (después de 6 meses)
Juguete (1Hrs/Día)	3.9	5.5	11.6	17.0	20.8	5500		≥90% (después de 12 meses)
								≥85% (después de 24 meses)

Estándares de satisfacción: 9piezas de pilas serán probadas por cada estándar de descarga.

El resultado de la media de tiempo de descarga por cada estándar de descarga será igual o mayor a la media de tiempo requerido.

### Desempeño en la Resistencia de Escapes Químicos:

Item	Condiciones	Periodo	Características
Características de sobre descarga	3.9Ωcontinuos Descarga a Temp. 20 ± 2°C, Humedad Relativa: 60 ± 15%	48Horas	No habrá ninguna deformación que excede las dimensiones especificadas, ni escape de electrolito reconocido por el ojo humano
Características de almacenamiento a altas temperaturas	A temp. 60 ± 2°C, Humedad relativa: 90 ± 5%	15 Días	
	A temperaturas de 70 ± 2°C	5 Días	

## 1. CONSERVACION

La Pila Alcalina tiene una duración larga de **5 años**.

Después de un año de almacenamiento a temperatura ambiente, la pila proporcionará más del **90 por ciento** de capacidad inicial. Después de cinco años de almacenamiento a 21°C, (70°F), la pila podrá alcanzar el **80 por ciento** de su capacidad inicial.

**\*NOTA\*** - El almacenamiento a altas temperaturas y altas condiciones de humedad podrán acelerar la degradación química de la pila. A bajas temperaturas de almacenaje, la actividad química se retarda y su capacidad no se vera afectada significativamente.

## 2. ALMACENAMIENTO

Las pilas dependen de una reacción química interna para producir energía. Las reacciones químicas son aceleradas por las altas temperaturas y retardadas por las bajas temperaturas. Las condiciones de almacenamiento recomendadas son 10°C (50°F) a 25°C (77°F) con una humedad relativa no mayor a 65 por ciento. La refrigeración de pilas alcalinas no es necesaria porque poseen buena capacidad de retención. Ciclos de temperaturas excesivas y almacenaje a temperaturas mayores de 25°C (77°F) deberán ser evitados para maximizar su duración. Las pilas alcalinas deberían ser almacenadas en un área bien ventilada, cubierta, preferiblemente usando contenedores relativamente pequeños, de plástico resistentes al calor. Los contenedores herméticos no deberían ser sellados.

Los procedimientos de almacenaje siguientes son recomendados para asegurar el poder máximo de la pila:

- a. Rotación de inventario almacenado. Asegure que su cliente reciba el producto más reciente posible manteniendo una Técnica de rotación de inventario de “primero en entrar – primero en salir”
- b. Evite el almacenamiento en áreas de altas temperaturas. Asegure de que las pilas son almacenadas lejos de radiadores, ventiladores de aire caliente, motores, y equipos que generen calor. No almacene pilas cerca de ventanas donde el calor de la luz del sol pueda calentarlas.

## 3. MANEJO Y TRANSPORTE

Las pilas son vulnerables a cortos circuitos si no son manejadas y transportadas apropiadamente. Para evitar potenciales cortos circuitos y daños en envíos recomendamos:

- 1) Siempre almacene las pilas en las bandejas y/o embalajes en los cuales fueron embarcados (transportados).
- 2) Mientras sea posible, reenvíe las pilas en sus bandejas y/o embalajes originales.
- 3) Precauciones Generales:
  - No coloque o deseche las pilas en superficies de conducción, como mesas metálicas.
  - Nunca envíe pilas en embalajes antiestáticos o espuma conductora
  - Aísle micrómetros metálicos y calibradores con cinta no conductora, para evitar cortos circuitos de las pilas durante las comprobaciones dimensionales.

## 4. CUIDADO DE LA PILA

Como cualquier equipo eléctrico, se deben tomar ciertas precauciones en el manejo y almacenaje de la pila:

- 1) Lea las instrucciones de su equipo antes de instalar las pilas.
- 2) Mantenga las pilas en superficies limpias.
- 3) Reemplace siempre todas las pilas al mismo tiempo. Mezclar viejas y nuevas pilas o de diferente tipo (como alcalinas con carbón zinc) reducirán el funcionamiento general y puede ser causa de escapes químicos o rupturas.
- 4) Remueva las pilas desgastadas inmediatamente del equipo para prevenir posibles daños por escapes químicos.
- 5) Remueva las pilas de los equipos cuando no se estimen utilizar en algunos meses.
- 6) Nunca lleve pilas en bolsillos o junto a objetos de metal, como monedas o clips de metal. Esto originaría un corto circuito en la pila y generaría su calentamiento excesivo.
- 7) No recargue las pilas alcalinas, ni las arroje al fuego, eso podría originar rupturas o escapes químicos.
- 8) No esponga las pilas al agua.
- 9) Si el equipo es usado o guardado en temperaturas extremas, siempre use pilas alcalinas ya que sus prestaciones son mucho mejores que las pilas de carbón zinc regulares bajo esas condiciones.